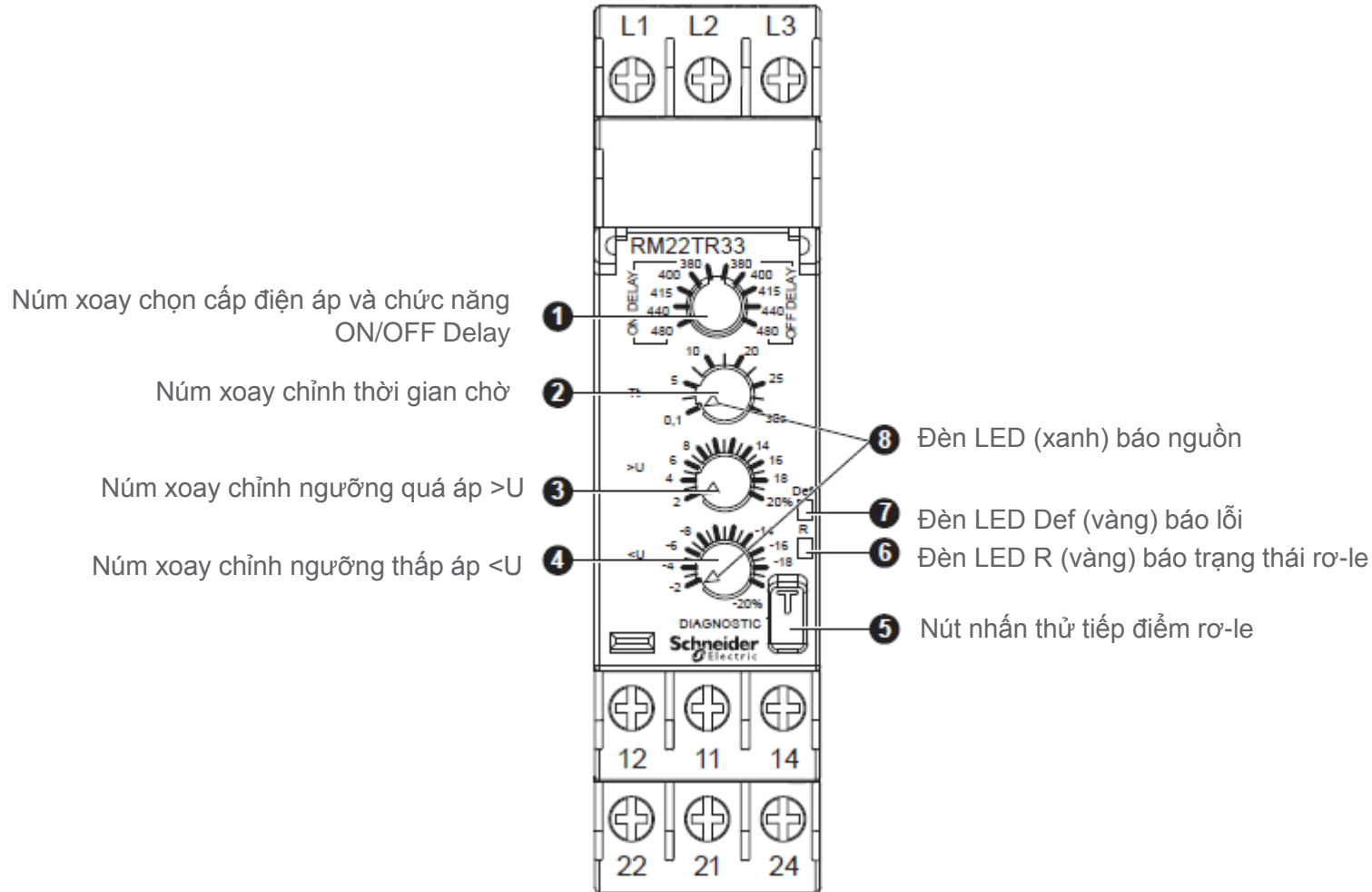


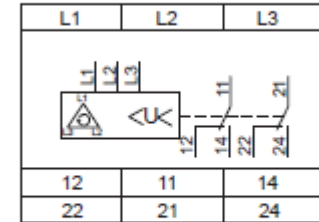
MÔ TẢ RM22TR33

RM22TR33



Sơ đồ chân

RM22TR33



| L1/L2/L3 | 3AC~ 380-480 V 50-60 Hz 15 VA |
|----------|-------------------------------|
| | 8 A / 250 V~ |

11 – 12: Tiếp điểm NC
 11 – 14: Tiếp điểm NO
 21 – 22: Tiếp điểm NC
 21 – 24: Tiếp điểm NO

TRẠNG THÁI ĐÈN BÁO

RM22TR33

CÔNG TY CỔ PHẦN THIẾT BỊ ĐIỆN HOÀNG PHƯƠNG

ĐC: Số 10, ngõ 44, phố Võ Thị Sáu, P.Thanh Nhân, Q.Hai Bà Trưng, TP. Hà Nội

MST: 0106798886

Tel: 024.3215.1322

Website: Hoangphuong.com.vn

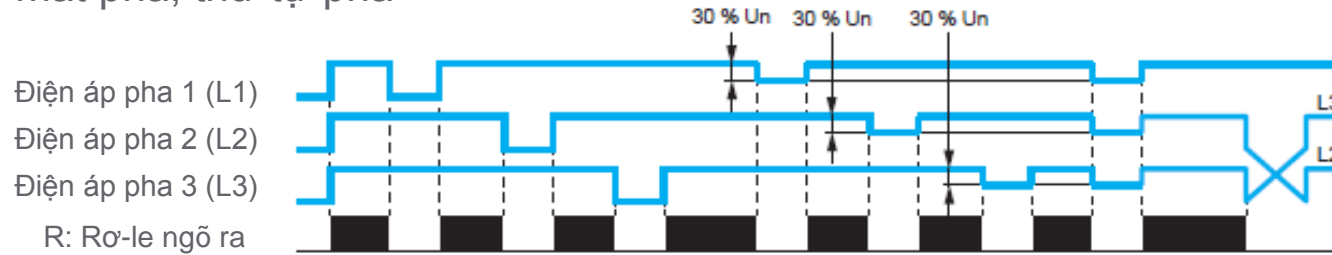
Phone: **0944.240.317 / 0975.123.698 / 0961.008.858**

Email: Codienhoangphuong@gmail.com

| Đèn báo hiệu | Trạng thái thiết bị | Trạng thái đèn |
|---|--|----------------|
| Đèn LED (xanh) báo nguồn 8 | Thiết bị được cấp nguồn | Sáng |
| | Thiết bị mất nguồn | Tắt |
| | Khi thiết bị đang hoạt động (cấp nguồn) mà thay đổi chức năng (xoay nút chọn cấp điện áp và chức năng 1) thì đèn LED xanh chớp liên tục báo hiệu cài đặt bị thay đổi. Tuy nhiên thay đổi mới này chỉ có hiệu lực khi tắt nguồn và bật lại thiết bị | Chớp chậm |
| | | |
| Đèn LED Def (vàng) báo lỗi 7 | Mất pha | Sáng |
| | Đảo pha từ lúc cấp nguồn | Sáng |
| | Thấp áp <U | Chớp chậm |
| | Quá áp >U | Chớp nhanh |
| | Đang bình thường thì bị đảo pha | Chớp chậm |
| Đèn LED R (vàng) báo trạng thái rơ-le 6 | Rơ-le ngõ ra On (11-12/21-22: Mở, 11-14/21-24:đóng) | Sáng |
| | Rơ-le ngõ ra OFF (11-12/21-22: Đóng, 11-14/21-24:Mở) | Tắt |
| | Đang đếm giờ chờ lỗi | Chớp chậm |

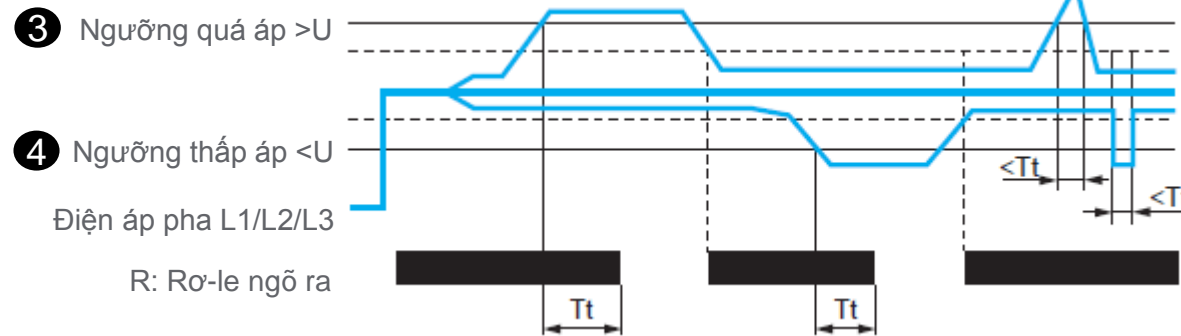
MÔ TẢ CHỨC NĂNG RM22TR33

Bảo vệ mất pha, thứ tự pha



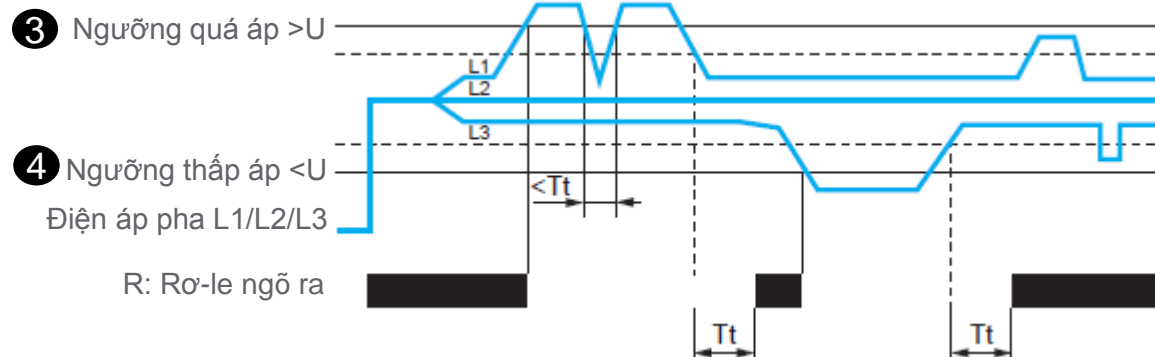
U_n : Giá trị cấp điện áp cài bằng núm xoay ①

Bảo vệ thấp áp, quá áp – khi phát hiện sự cố, ngắt trễ sau thời gian chờ (OFF delay)



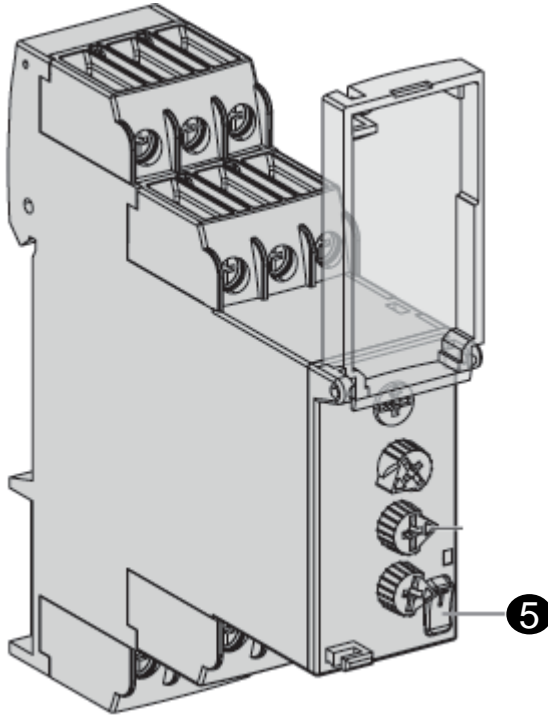
T_t : Thời gian chờ cài trên núm xoay ②

Bảo vệ thấp áp, quá áp – khi phát hiện sự cố, ngắt tức thời, khi hết sự cố, reset trễ (ON delay)



MÔ TẢ CHỨC NĂNG RM22TR33

Nút thử tiếp điểm



Nút thử tiếp điểm ⑤ cho phép thử trạng thái đóng mở của rơ-le ngõ ra của RM22TR33

- Để có thể sử dụng nút thử tiếp điểm, RM22TR33 cần ở trạng thái không lỗi (đèn R sáng, đèn Def tắt, rơ-le ngõ ra ON, (11-12/21-22: Mở, 11-14/21-24:đóng))
- Khi đó nhấn nút thử tiếp điểm sẽ mô phỏng trạng thái lỗi (đèn R tắt), rơ-le ngõ ra OFF (11-12/21-22: Đóng, 11-14/21-24:Mở)