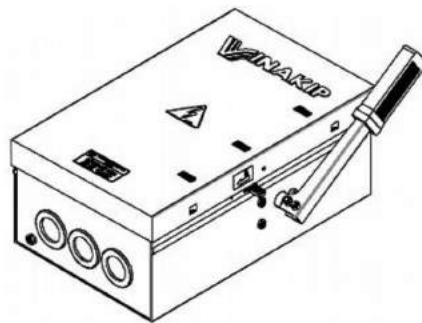




CÔNG TY CỔ PHẦN K.I.P VIỆT NAM

HƯỚNG DẪN SỬ DỤNG CẦU DAO – CẦU DAO HỘP



GIỚI THIỆU

Công ty cổ phần K.I.P Việt Nam. Với bề dày kinh nghiệm hơn 40 năm chuyên nghiên cứu, thiết kế và chế tạo các sản phẩm đóng ngắt, phân phối, điều khiển và bảo vệ mạch điện hạ áp và trung áp có dòng điện đến 5.000A được sử dụng trong Công nghiệp và dân dụng.

Sản phẩm Cầu dao hộp của K.I.P Việt Nam được tính toán thiết kế trên các phần mềm chuyên dụng, sản xuất trên dây chuyền công nghệ hiện đại, chất lượng sản phẩm phù hợp theo tiêu chuẩn và được kiểm soát chặt chẽ bởi hệ thống quản lý chất lượng theo tiêu chuẩn TCVN ISO 9001 : 2015. Sản phẩm đã đạt được nhiều huy chương vàng tại các kỳ hội chợ triển lãm Quốc tế hàng Công nghiệp Việt Nam.

Với kết cấu chắc chắn, vỏ hộp chế tạo từ thép, được sơn phủ bảo vệ bề mặt, chống ăn mòn hoá học. Cơ cấu truyền động đóng, ngắt nhẹ nhàng, an toàn, thao tác thuận tiện.

Tiếp xúc dẫn điện được chế tạo từ đồng chất lượng cao, tính đàn hồi tốt, có bộ sung lò xo kẹp nhằm tăng cường lực nén tiếp xúc, giảm độ tăng nhiệt, giảm tổn hao điện năng, hạn chế việc phát sinh hồ quang điện đảm bảo an toàn cho người sử dụng, tăng tuổi thọ của Cầu dao. Cầu dao tích hợp với Cầu chì bảo vệ an toàn cho phụ tải khi mạch điện có sự cố ngắn mạch hay quá tải.

Nhóm sản phẩm Cầu dao hộp có cơ cấu đóng ngắt nhanh, là sản phẩm sáng tạo của K.I.P Việt Nam, với cơ cấu chuyên động đóng, ngắt cơ khí sáng tạo hợp lý, kích thước nhỏ gọn, ứng dụng nguyên lý lực phản hồi lò xo nên đóng, ngắt nhẹ nhàng, thời gian

đóng, ngắt nhanh. Kết hợp với cơ cấu dập tắt nhanh hồ quang điện, đảm bảo an toàn cho người vận hành, nâng cao tuổi thọ cầu dao.

Sản phẩm Cầu dao hộp **VINAKIP** có đủ các chủng loại, gam dòng cho khách hàng lựa chọn sử dụng vào các mục đích khác nhau

Cầu dao hộp 3 pha; 3 pha 4 cực điện áp 660 V:

100 A; 150 A; 200 A;
250 A; 300 A; 400 A; 500 A;
630 A; 800 A; 1000 A; 1200 A.

Cầu dao hộp 3 pha; 3 pha 4 cực đảo chiều điện áp 660V:

100 A; 150 A; 200 A;
250 A; 300 A; 400 A; 500 A;
630 A; 800 A; 1000 A; 1200 A;
1600 A; 2000 A; 3000 A; 3500 A; 4000 A; 5000 A.

Ngoài ra Công ty K.I.P Việt Nam sẵn sàng đáp ứng các sản phẩm Cầu dao hộp theo yêu cầu của khách hàng.

HƯỚNG DẪN SỬ DỤNG

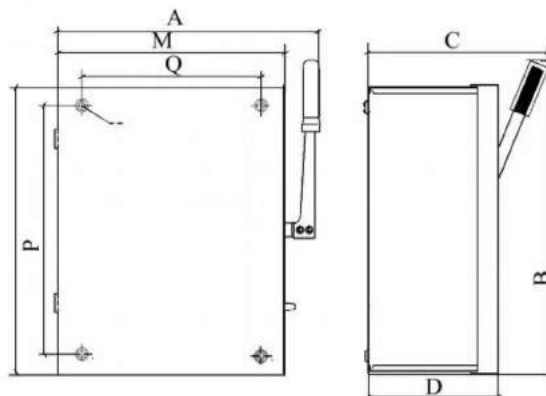
1. Môi trường làm việc

- Sử dụng Cầu dao trong môi trường không có khí ăn mòn kim loại và phá huỷ cách điện
- Không có bụi dẫn điện
- Nhiệt độ môi trường không quá 40 °C, độ ẩm không quá 98% (ở nhiệt độ 25 °C)

2. Lắp đặt

- Cầu dao được lắp trên giá hoặc trong tủ điện, nên ưu tiên lắp đặt Cầu dao ở vị trí thẳng đứng.
- Cầu dao phải được lắp cố định chắc chắn
- Lựa chọn Cầu dao, sử dụng tiết diện cáp hoặc thanh đồng đầu nối phải phù hợp với phụ tải.
- Đầu nối chắc chắn bằng bulon dây cáp theo sơ đồ đầu dây, bằng cách điện an toàn để tránh hiện tượng chạm chập giữa các pha hoặc với vỏ hộp
- Nối vỏ Cầu dao với hệ thống tiếp địa.

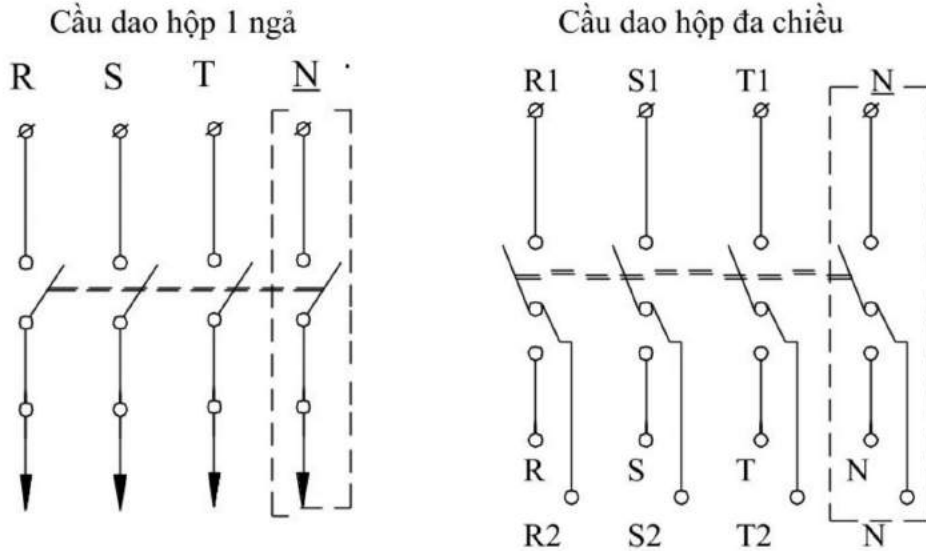
* Kích thước lắp đặt Cầu dao



KÍCH THƯỚC LẮP ĐẶT - CỖ ĐẦU CỐT

Kích thước ngoài	CDH	CDH	CDH	CDH	CDH	CDH	CDH	CDH	CDH	CDH	CDH	CDH	CDH	CDH	CDH	CDH	CDH	CDH	CDH
	3P	3P	3P	3PĐ	3PĐ	3PĐ	3PĐ	3PĐ	4C	4C	4C	4CĐ	4CĐ	4CĐ	4CĐ	4CĐ	ĐCN	ĐCN	ĐCN
	100A	250A	630A	100A	250A	630A	1600A	2500A	100A	250A	630A	100A	250A	630A	1600A	2500A	100A	250A	630A
	÷	÷	÷	÷	÷	÷	÷	÷	÷	÷	÷	÷	÷	÷	÷	÷	÷	÷	÷
	200A	500A	1200A	200A	500A	1200A	2000A	3000A	200A	500A	1200A	200A	500A	1200A	2000A	3000A	200A	500A	1200A
A	330	440	530	305	630	650	764	869	385	574	630	365	740	776	925	1090	302	366	484
B	460	615	880	460	580	665	1025	1050	460	615	880	460	413	665	1025	1050			
C	230	330	192	180	320	365	670	670	230	330	192	180	320	365	670	670	218	228	248
D	171	220	260	187	237	237	336	336	171	220	260	187	237	237	336	352	163	206	255
M	260	332	450	258	500	527	618	720	318	407	535	318	610	652	770	900	258	324	438
N	408	564	710	408	600	600	750	850	408	564	710	408	600	600	850	900	408	558	708
P	350	460	630	350	500	500	650	750	350	560	630	350	500	500	650	750	350	460	630
Q	190	235	350	190	330	330	500	500	350	340	445	250	440	455	650	500	190	235	350
Φ	8,5	10,5	12,5	8,5	10,5	12,5	16,5	16,5	8,5	10,5	12,5	8,5	10,5	12,5	16,5	12,5	8,5	10,5	12,5
Đầu cốt	DL-16	DL-50	DL-240	DL-16	DL-50	DL-240	DL-35	DL-240	DL-16	DL-50	DL-240	DL-16	DL-50	DL-240	DL-35	DL-240	DL-16	DL-50	DL-240
	DL-25	DL-95	DL-400	DL-25	DL-95	DL-400	DL-50	DL-400	DL-25	DL-95	DL-400	DL-25	DL-95	DL-400	DL-50	DL-400	DL-25	DL-95	DL-400

SƠ ĐỒ ĐẦU DÂY



Đầu dây đối với Cầu dao hộp đảo chiều

* Phương án 1: Sử dụng 2 nguồn vào R1; S1; T1 và R2; S2; T2, 1 nguồn ra tải chung R; S; T

* Phương án 2: Sử dụng 1 nguồn vào R; S; T, 2 nguồn ra tải R1; S1; T1 và R2; S2; T2.

3. Kiểm tra - vận hành

- Kiểm tra các đầu nối cáp vào, ra theo sơ đồ, các mối nối phải chặt, cáp ra phải song song
- Đóng nắp Cầu dao, đóng thử khi không có điện Bộ phận truyền động hoạt động nhẹ nhàng, trơn tru, sau đó đầu nối Cầu dao với nguồn điện
- Thao tác đóng, ngắt Cầu dao phải dứt khoát, đóng, ngắt hết hành trình chuyển động của Cầu dao, khi đó Tay đẩy Cầu dao phải về đúng các vị trí đóng hoặc ngắt trên nắp hộp
- Đối với Cầu dao đảo chiều phải khoá nắp hộp và khóa vị trí làm việc.
- Thường xuyên kiểm tra định kỳ tình trạng làm việc CD

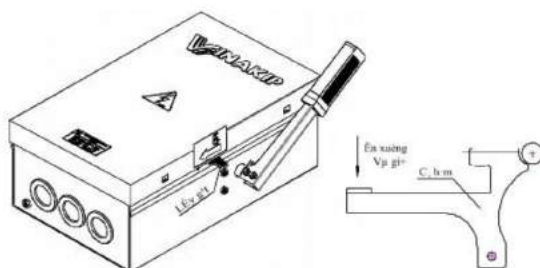
4. Một số hỏng hóc thông

thường :

- Bề mặt tiếp xúc động và tĩnh bị muội đen, rỉ lõm bề mặt.
Xử lý: sử dụng giấy ráp hoặc dũa mịn làm sạch và phẳng bề mặt, bôi mỡ dẫn điện lên bề mặt tiếp xúc
- Mất pha do dây chảy Cầu chảy bị chảy đứt.
Xử lý : Khi thay Cầu chảy phải lựa chọn đúng chủng loại, dòng điện định mức, nên lựa chọn Cầu chảy do VINAKIP sản xuất
- Khi thay thế hoặc sửa chữa các chi tiết khác nên lựa chọn đúng chủng loại vật liệu và được tư vấn của nhà sản xuất.

5. Cảnh báo !

- Cầu dao hộp là thiết bị đóng ngắt **không tải**, thực hiện chức năng cách ly nguồn điện.
- Người vận hành Cầu dao phải có kiến thức về điện
- Chỉ đóng Cầu dao khi đã đóng nắp hộp.
- Mở nắp: Gạt và giữ **lấy gạt** theo hướng mũi tên “**MỞ**” sau đó mới được mở nắp.



- Đối với loại Cầu dao 3 pha 4 cực 1 ngã, nếu sử dụng một cực đầu trung tính thì cực đó phải được bỏ Cầu chày, đầu tắt
- Thử đóng Cầu dao khi nắp mở: Ấn và giữ chi tiết cá hãm tại vị trí “**ÁN XUỐNG**” sau đó mới đóng Tay đẩy Cầu dao, được mô tả theo hình vẽ sau

BẢO DƯỠNG - BẢO HÀNH

Bảo dưỡng: Thường xuyên bảo dưỡng theo định kỳ 06 tháng/lần, Làm sạch và bôi mỡ dẫn điện chỗ Tiếp xúc

- Cầu dao hộp để lâu ngày không sử dụng cần được bao kín, để nơi khô ráo, bôi mỡ dẫn điện bề mặt tiếp xúc, mỡ chống rỉ các khớp quay

Bảo hành: Thời gian bảo hành 12 tháng kể từ ngày giao hàng

Điều kiện bảo hành:

- Chỉ bảo hành các lỗi do nhà sản xuất, không bảo hành các lỗi do thiên tai, hỏa hoạn...
- Cầu dao phải còn nguyên trạng, có đầy đủ hóa đơn mua hàng và phiếu xuất xưởng.

MÔ TẢ CHI TIẾT ĐẶT HÀNG

Loại, kiểu Cầu dao hộp, Dòng điện định mức, điện áp định mức. Ngoài ra K.I.P Việt Nam sẵn sàng đáp ứng các yêu cầu của Khách hàng về đa dạng sản phẩm

Công ty K.I.P Việt Nam luôn mong muốn nhận được những ý kiến đóng góp về chất lượng sản phẩm và dịch vụ để Công ty không ngừng cải tiến các hoạt động của mình. Đáp ứng tốt nhất sự mong đợi của Quý khách hàng !

Khi cần tư vấn về kỹ thuật xin quý khách hàng vui lòng liên hệ PHÒNG KỸ THUẬT :

CÔNG TY CỔ PHẦN THIẾT BỊ ĐIỆN HOÀNG PHƯƠNG

Địa chỉ: Số 30, ngách 1, ngõ 84, phố Võ Thị Sáu, P.Thanh Nhân, Q.Hai Bà Trưng, TP. Hà Nội

MST: 0106798886

Tel: 024.3215.1322

Website : Hoangphuong.com.vn

Email: Codienhoangphuong@gmail.com

Hotline: 0944240317 / 0975123698 / 0961008858