

EASY9 RCCB. RCBO. SPD

Easy9 RCCB 2P/4P [AC type]

Cầu dao chống rò



Dòng điện	Mã hàng	Đơn giá (VNĐ)
30mA 2P		
25A	EZ9R36225	962.500
40A	EZ9R36240	1.023.000
63A	EZ9R36263	1.072.500
30mA 4P		
25A	EZ9R36425	1.413.500
40A	EZ9R36440	1.512.500
63A	EZ9R36463	2.018.500
300mA 4P		
40A	EZ9R66440	1.457.500
63A	EZ9R66463	1.666.500

Easy9 RCBO 1P+N 4.5kA 30mA [AC type]

Cầu dao bảo vệ quá tải, ngắn mạch và chống rò



Dòng điện	Mã hàng	Đơn giá (VNĐ)
10A	EZ9D34610	841.500
16A	EZ9D34616	841.500
20A	EZ9D34620	841.500
25A	EZ9D34625	984.500
32A	EZ9D34632	984.500
40A	EZ9D34640	984.500

Easy9 Slim RCBO 1P+N 4.5kA 30mA (AC type)

Cầu dao bảo vệ quá tải, ngắn mạch và chống rò



Dòng điện	Mã hàng	Đơn giá (VNĐ)
6A	EZ9D33606	858.000
10A	EZ9D33610	858.000
16A	EZ9D33616	858.000
20A	EZ9D33620	858.000
25A	EZ9D33625	1.006.500
32A	EZ9D33632	1.006.500

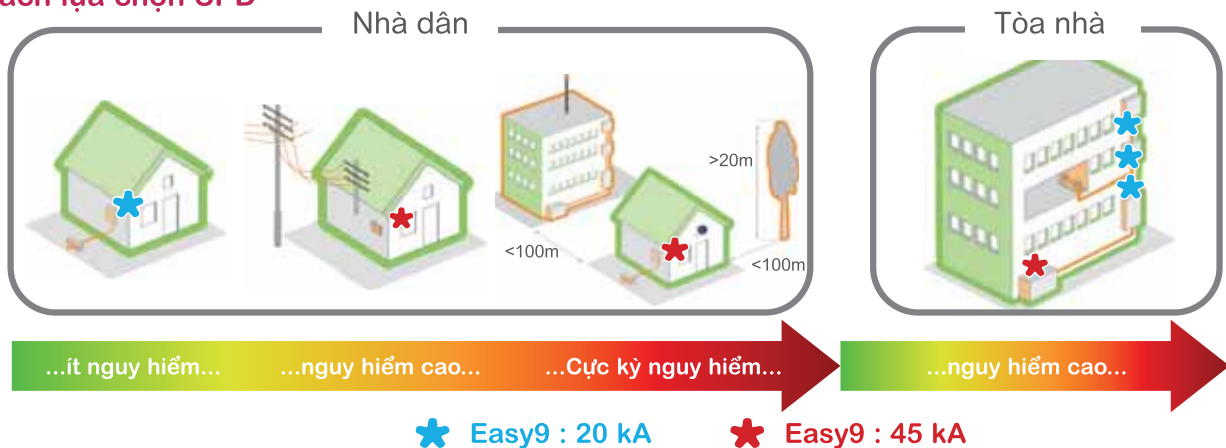
Easy9 SPD Chống sét lan truyền - Loại 2



Dòng điện	I _{max} (8/20μs)	Mã hàng	Đơn giá (VNĐ)
1P+N	20kA	EZ9L33620	1.155.000
3P+N	20kA	EZ9L33720	1.985.500
3P+N	45kA	EZ9L33745	2.057.000

Giá trên đã bao gồm VAT

Cách lựa chọn SPD

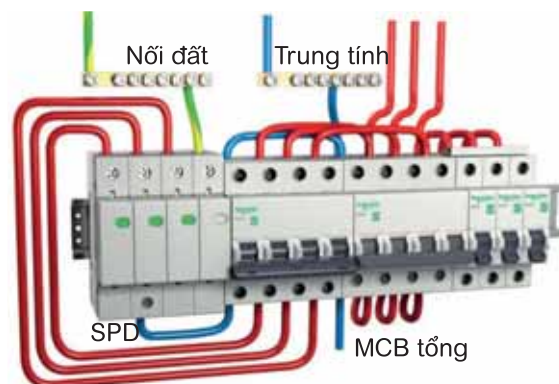


Cách lắp đặt SPD

Mạng điện 1 pha



Mạng điện 3 pha



*Dây tiếp địa có tiết diện dây nhỏ nhất 4mm².

Khi khoảng cách từ SPD đến thiết bị bảo vệ >10m nên lắp đặt thêm 1 SPD

Giá trên đã bao gồm VAT