

**⚠ 위험 / DANGER / 危险**

감전, 폭발 또는 아크 플래시의 위험 / 제품 설치 및 점검 이전에 모든 전원을 차단해 주십시오. 이 지침을 따르지 않을 시 심각한 상태 또는 인명사고의 원인이 될 수 있습니다.

**Hazard of electric shock, explosion or arc flash**

Turn off all power before installing and inspecting the product. Failure to follow these instructions can cause serious injury or personal injury.

触电、爆炸及电弧闪光的危险 / 在安装产品及检查之前，请切断所有的电源。如果不遵守此指南，会导致严重的伤害或者人员伤亡。

이 제품은 업무용 환경에서 사용할 목적으로 적합성 평가를 받은 기기로서 가정용 환경에서 사용하는 경우 전파간섭의 우려가 있습니다.

This product has been evaluated for conformity for use in a business environment, and may cause radio interference when used in a home environment.

本产品已经得到评价，是为符合商业环境使用的产品，在家庭环境中使用时，有可能导致无线电干扰。

**Help & Download**

기술자료는 [www.se.com](http://www.se.com) 또는 고객센터로 문의 하시기 바랍니다

For technical data, please visit [www.se.com](http://www.se.com) or contact Customer Care Center. 技术资料请访问 [www.se.com](http://www.se.com) 或者向客服中心咨询。



82-2-1588-2630

서울특별시 강서구 공항대로 248, 대방건설빌딩 6층 6F 248, Gonghang-daero, Gangseo-gu, Seoul, Korea  
首尔特别市 江西区 机场大路248, 大方建设大厦 6楼

■ 모든 전기적인 설치, 점검 및 수리는 유자격자에 의해 임하시기 바랍니다.  
All electrical installation, inspection and repairs should be performed by authorized personnel.  
应由授权人员进行所有用电设备的安装、检查及维修。

■ 네트워크의 고조파율이 IEC 규정치 이상일 경우 반드시 적절한 외부 필터를 설치해야 합니다. 미 설치시 제품손상, 고장 및 오동작의 원인이 될 수 있습니다.  
If the network's harmonics are above the IEC limits, an appropriate external filter must be installed.  
If not installed, it may cause product damage, fault or malfunction.  
网络的谐波系数IEC规定值异常时，一定要安装合适的外部滤波器。未安装时，会导致产品损坏、故障及错误操作。

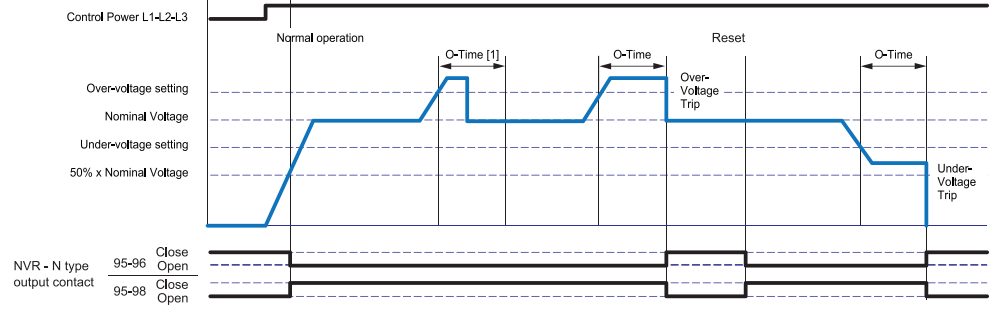
■ 안전하게 사용하기 위해 정기적으로 제품을 점검 하시기 바랍니다.  
Please check the product regularly for safe use.  
为了安全使用，请定期检查产品。

■ 제품의 보증기간은 출하 후 18개월 입니다.  
The warranty period of the product is 18 months after shipment.  
产品的保修期为出库后的18个月。

■ 용어 정의 / Terminology / 用語定義  
Control Power / 제어전원 / 控制电源, Trip / 과부족 전압동작 / 超负荷运转  
TEST / 시험 / 测试, RESET / 복귀 / 复位  
O-TIME(Operating Time) / 동작지연시간 / 跳闸延迟时间  
R-TIME(Auto Reset Time) / 복귀시간 / 复位时间

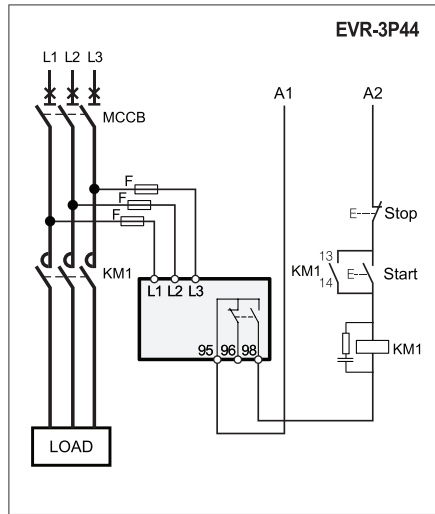
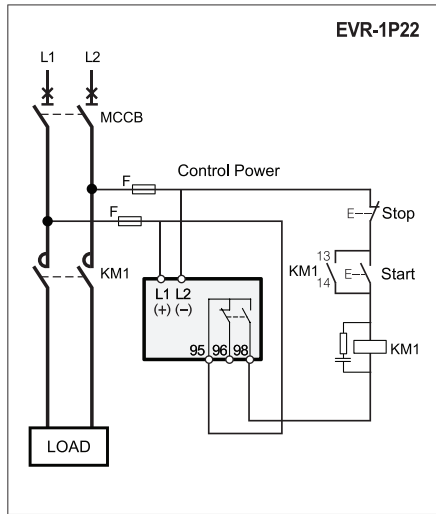
■ 설정 방법 / Setting instruction / 設定方法  
설정노브를 최대위치로 돌린 후에 원하는 포인트로 설정.  
Adjust a knob as turning it back from the maximum position.  
把按钮转到最大位置后设定为所需数字

■ TEST / Reset 방법 / TEST/Reset instruction / TEST / Reset 测试方法  
TEST 버튼을 누르면 주황색 LED가 켜지고 설정된 O-TIME이 경과된 후 출력점점이 동작하면 정상.  
With Test button held down, the orange LED is on and the product will trip after O-TIME.  
按TEST按钮,就亮起橙色LED灯,经过O-TIME后,输出接点动作,这属于正常。  
Reset Button을 누르거나 제어전원을 차단하면 즉시 복귀함.  
The product returns to its normal state when RESET button is pushed or the control power is disconnected.  
按下 Reset Button 或切断 Control Power 则立即复位。



[1] 과전압이 감지되었으나 설정된 O-Time이내에서 동작하지 않음. The trip is deactivated until the over-voltage run time is longer than O-time. 虽然感知过电压，如果比设定的 O-Time 时间短 则不会动作。

**□ 결선도 / Wiring / 接线图**

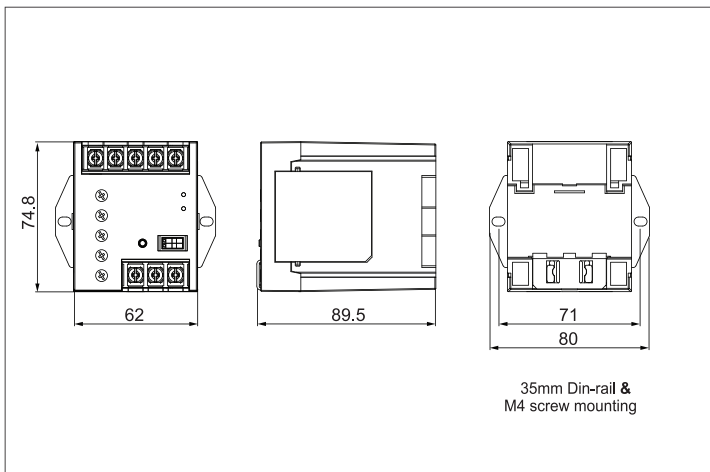


EX. N type Wiring

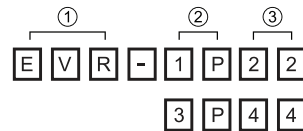
(mm <sup>2</sup> ) AWG	(mm)	(N.m)
(1...2.5) 18...14	(8)	(1.7)
a) size	(8)	

	95 - 96	95 - 98	전원인가시 접촉상태 Contact state while power is applying. 通电时的触点状态
N type	Open	Close	
R type	Close	Open	

**□ 외형치수 / Dimensions / 外形尺寸**

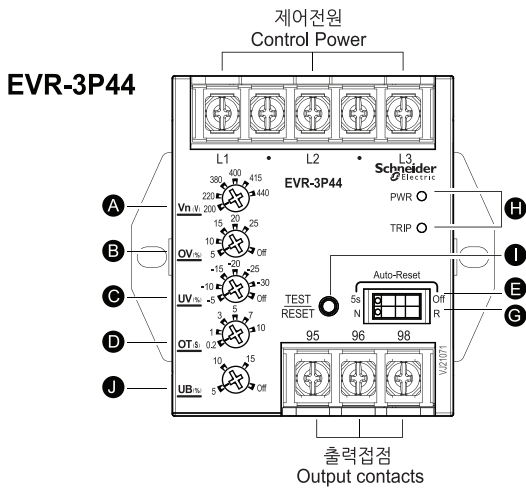
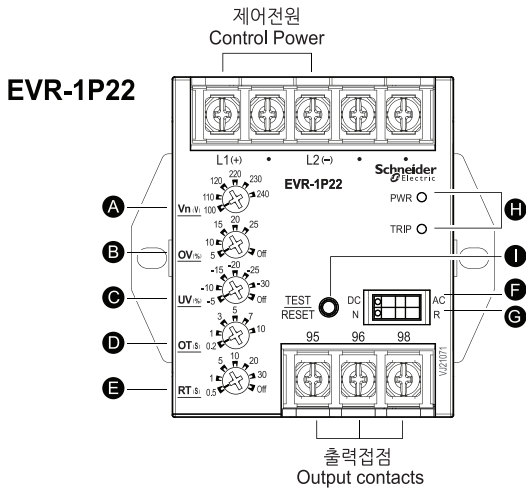


**□ 주문방법 / How to order / 订购方法**



① 제품군 / 产品系列 Range Name	EVR	전자식 전압 계전기 / 电子式电压继电器 Electronic Voltage Relay
② 전압종류 / 电压类型 Voltage Type	1P	단상 교류/직류 전압 / 单相交流/直流电压 Single Phase AC/DC Voltage
	3P	3상 교류 전압 / 三相交流电压 Three Phase AC Voltage
③ 설정 범위 / 电压范围 Setting Range	22	OV : 100...300V UV : 70...240V
	44	OV : 200...504V UV : 140...440V
제어전원 / 控制电源 Control Power	22	100...240V AC, 50/60Hz 100...240V DC
	44	200...440V AC, 50/60Hz

□ 외관 / Description / 外观



□ LED 동작표시 / LED Indication / 动作显示

**EVR-1P22**

EOCR status	PWR (Green)	TRIP (Orange)
저전압 / Low-voltage / 低电压 (Ue ≤ 50%Vn)	Blink	Off
정상운전 / Normal operation / 正常运转 (Ue > 50%Vn)	On	Off
과전압 / 부족전압 / 过电压 / 欠电压	On	Blink
과전압 동작 / 过电压动作	Off	On
부족전압 동작 / 欠电压动作	Blink	On

**EVR-3P44**

EOCR status	PWR (Green)	TRIP (Orange)
저전압 / Low-voltage / 低电压 (Ue ≤ 50%Vn)	Blink	Off
정상운전 / Normal operation / 正常运转 (Ue > 50%Vn)	On	Off
과전압 / 부족전압 / 过电压 / 欠电压	On	Blink
불평형 / 결상 중 / 不平衡 / Phase Loss	On	Blink
과전압 동작 / 过电压动作	Off	On
부족전압 동작 / 欠电压动作	Blink	On
불평형 동작 / 不平衡动作	On	On
결상 동작 / Phase Loss	Tripped at L1	Off
	Tripped at L2	Off
	Tripped at L3	Off
역상 동작 / Phase Reversal Tripped		

□ 설정 / Setting / 设定

MODE	Description	Range	Default
1) A Vn (V)	공칭 전압 선택 / Select Nominal Voltage / 选择标称电压	1P22	100, 110, 120, 220, 230, 240
		3P44	200, 220, 380, 400, 415, 440
3) B OV (%)	과전압 설정 / Set Over-Voltage threshold / 设置过电压阈值	5, 10, 15, 20, 25, Off	Off
3) C UV (%)	부족전압 설정 / Set Under-Voltage threshold / 设置欠电压阈值	-5, -10, -15, -20, -25, -30, Off	Off
3) D OT (s)	과/부족전압 동작지연 시간설정 / Set Over/Under-Voltage duration / 设置过压/欠电压跳闸延迟时间	0.2, 1, 3, 5, 7, 10	10
3) E RT (s) 5s / Off	자동 복귀 시간 설정 / Set Auto-Reset Time / 设置自动复位时间	1P22	0.5, 1, 5, 10, 20, 30, Off
		3P44	5s / Off
J UB (%)	불평형전압설정 / Unbalance / 不平衡	5, 10, 15, Off	Off
2) F DC/AC	전압 파형 선택 / Select Voltage type / 选择电压类型	DC / AC	AC
G N / R	무전압해방 선택 / Select NVR / 选择NVR (无电压脱扣)	N / R	R
H PWR	조작전원상태 표시 / Control Power Status / 控制电源状态显示		
TRIP	동작표시 / Trip Status / 动作显示		
I Test / Reset	동작시험 및 복귀 / Test, Reset / 运行测试和返回		
결상동작시간	고정값으로 선택불가		1s
불평형동작시간	고정값으로 선택불가		5s

- 선택된 공칭 전압의 50% 이하에서 제품의 모든 기능은(전압보호, 테스트, 무전압 해방) 동작하지 않습니다.  
All product functions (voltage protections, self-test, fail-safe) do not work under 50% of the selected nominal voltage.  
所有产品功能(电压保护, 测试, 故障安全)在标称电压的50%下无法工作.
- 직류/교류 전압 및 무전압 해방 선택 변경 후 제품의 전원을 껐다가 다시 켜야 정상동작합니다.  
When changing the voltage type (DC / AC) setting and fail-safe setting, the product must be turned off/on to operate a normal operation.  
更改电压类型和无电压脱扣器设置时, 必须关闭/打开产品才能正常运行.

- 노브를 최대위치로 돌린 후, 반시계방향(CCW)으로 회전시켜 원하는 위치에 설정해야 합니다.  
OV/UV/OT/RT 동작값은 스텝 방식으로 설정되며, 설정노브가 외부눈금 내에 위치되어야 동작오차가 보장됩니다.  
After turning the "Knob" to the maximum position, turn it counterclockwise (CCW) to set it to the desired position.  
The OV/UV/OT/RT setting is a step type, and the protection accuracy is guaranteed only when the mark of the setting knob is in the inside of external graduation.  
将旋钮旋转到最大位置后, 逆时针 (CCW) 旋转以将其设置到所需位置.  
OV/UV/OT/RT设置为步进式, 只有设置旋钮标记在外刻度内侧才能保证保护精度.

